

Zapytanie ofertowe nr 1/12/2016 z dnia 23.12.2016

UZUPEŁNIENIE INFORMACJI

Do załącznika nr 3

PODEST DO NACZEP - PROJEKT

Maksymalne obciążenie podestu 300kg
Maksymalne obciążenie stopnia drabiny 85 kg
Maksymalna wysokość podestu 2.65 m

UWAGA: wykonawca zobowiązany jest do wystawienia deklaracji zgodności WE.

PROFIL STALOWY 40X40X3,

80X40X3 WZMOCNIENIE PODESTU,

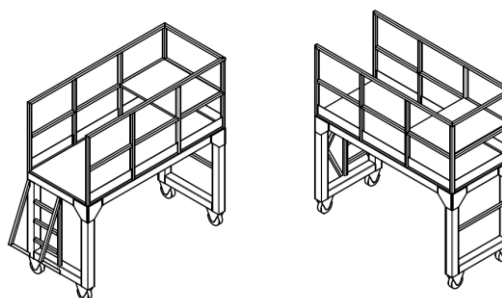
PODEST BLACHA RYFLOWANA
STALOWA 3MM,

DRABINA PROFIL ST. 30X30X2,

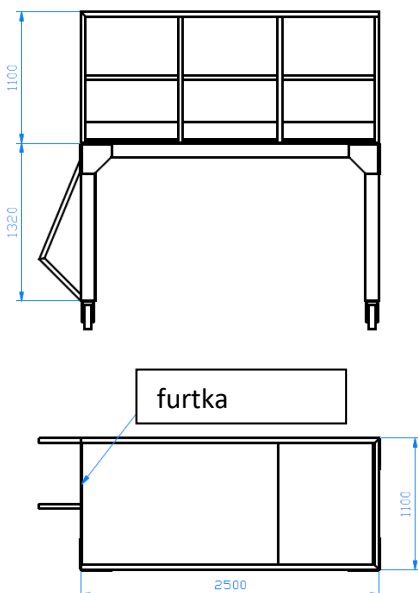
KOŁA GUMOWE Z PRZODU, STAŁE
TYŁU OBROTOWE Z HAMULCEM,

PODEST RUCHOMY PRZEMIESZCZANY MANUALNIE,

CAŁOŚĆ MALOWANA MINIA + LAKIER- KOLOR NIEBIESKI



Z



BIURO

ul. Waszyngtona 46
42-217 Częstochowa
tel./fax: +48 34 372 20 54
sprzedaz@frigipol.pl
serwis@frigipol.pl

CENTRA SERWISOWE

WARSZAWA

ul. Sochaczewska 74b
05-870 Błonie
tel./fax: +48 22 725 34 45
warszawa@frigipol.pl

CZĘSTOCHOWA

ul. Polaniecka 22a
42-209 Częstochowa
tel.: +48 34 372 17 93
fax: +48 34 365 17 20
czestochowa@frigipol.pl

GDAŃSK

ul. Tczewska 5
83-000 Pruszcz Gdański
tel.: +48 58 343 70 58
fax: +48 58 343 76 15
gdansk@frigipol.pl

KATOWICE

ul. Wiejska 44a
41-253 Czeladź
tel./fax: +48 32 724 71 95
katowice@frigipol.pl

OLSZTYN

ul. Mierkowska 10
10-015 Olsztynek
tel./fax: +48 89 678 98 73
olsztyn@frigipol.pl